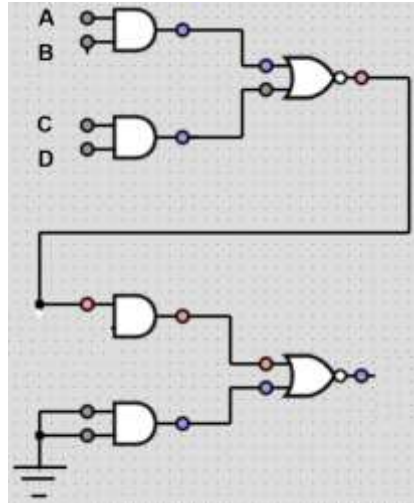
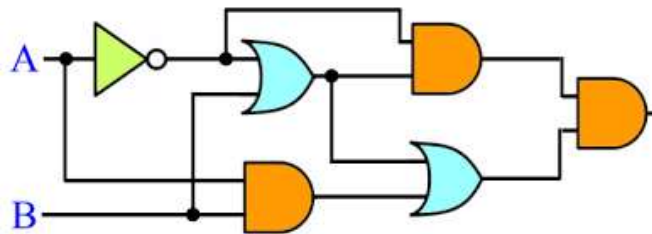


Tarea semana02:

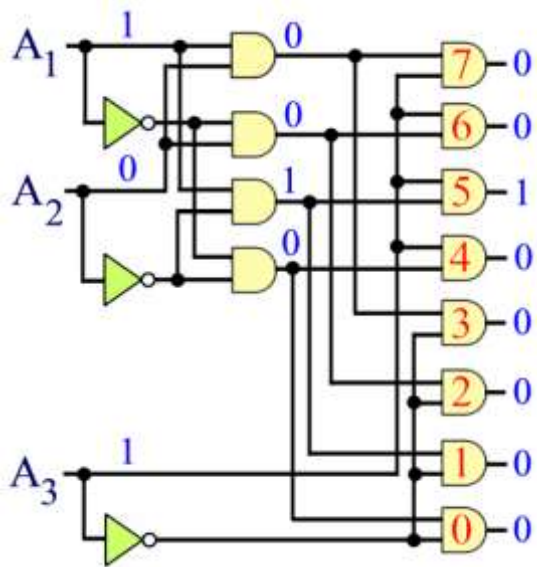
1. ¿Cuál es la salida Booleana del siguiente circuito? (note que una de las compuertas AND es de una sola entrada).



2. ¿Cuál es la salida en función de las entradas A y B del siguiente circuito? Escribir además una tabla de verdad para el mismo compuesta sólo por A, B y la salida S.



3. Analice el siguiente circuito y construya su tabla de verdad correspondiente. Observe cómo en el diagrama está trazado el flujo de señales para la palabra binaria de entrada $A_3A_2A_1 = 101$ y la única salida activa es uno.



Palabra			AND							
A ₃	A ₂	A ₁	0	1	2	3	4	5	6	7
0	0	0								
0	0	1								
0	1	0								
0	1	1								
1	0	0								
1	0	1								
1	1	0								
1	1	1								